

САВЕЗНИ СЕКРЕТАРИЈАТ ЗА ЕНЕРГЕТИКУ И ИНДУСТРИЈУ
САВЕЗНИ ЗАВОД ЗА МЕРЕ И ДРАГОЦЕНЕ МЕТАЛЕ
SAVEZNI SEKRETARIJAT ZA ENERGETIKU I INDUSTRIJU
SAVEZNI ZAVOD ZA MJERE I DRAGOCJENE KOVINE
ZVEZNI SEKRETARIAT ZA ENERGETIKO IN INDUSTRIJO
ZVEZNI ZAVOD ZA MERE IN PLEMENITE KOVINE
СОЈУЗЕН СЕКРЕТАРИЈАТ ЗА ЕНЕРГЕТИКА И ИНДУСТРИЈА
СОЈУЗЕН ЗАВОД ЗА МЕРИ И СКАПОЦЕНИ МЕТАЛИ
БЕОГРАД - БЕОГРАД - БЕЛГРАД

Mike Alasa 14, pošt. fah 746, tel. 183-736
TELEX: 11020 YU YUZMBG

На основу члана 36. став 1. Закона о мерним јединицама и мерилима ("Службени лист СФРЈ", бр. 9/84, 59/86, 20/89 и 9/90), а на захтев ТЕХНОСЕРВИС, ДРУШТВЕНО ПРЕДУЗЕЋЕ ЗА СПОЛНОТРГОВИНСКИ И УНУТРАШЊИ ПРОМЕТ, Бранкова бр. 13 - 15 Београд, доноси се

РЕШЕЊЕ

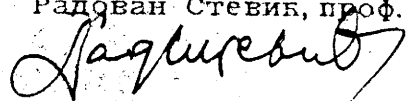
О ОДОВРЕНУ ТИПА МЕРИЛА

НАЗИВ МЕРИЛА: АУТОМАТСКА ВАГА
ОЗНАКА ТИПА МЕРИЛА: А 100...
ПРОИЗВОЂАЧ МЕРИЛА: CHRONOS - RICHARDSON, GmbH,
D-5202 HENNEF, НЕМАЧКА
СЛУЖБЕНА ОЗНАКА ТИПА: М-5-31

Испитивањем типа мерила утврђено је да мерило испуњава метролошке услове прописане Правилником о метролошким условима за ваге са аутоматским функционисањем ("Службени лист СФРЈ", бр. 1/84).

Број: 0201-551/90
Београд, 02. 02. 1991. године

ЗАМЕНИК ДИРЕКТОРА,
Радован Стевић, проф.



PRILOG REŠENJU BROJ 0201-551/90

1. Podaci o metrološkim svojstvima i upotrebljivosti merila
 - 1.1. Klasa tačnosti: (A)
 - 1.2. Merni opseg: Min 20 kg, Max 100 kg
 - 1.3. Referentni uslovi: prema članu 54. Pravilnika o metrološkim uslovima za vage sa automatskim funkcionisanjem ("Službeni list SFRJ", br. 1/84).
 - 1.4. Osnovne karakteristike konstrukcije i funkcionalnosti merila

Automatska vaga A100... je bruto vaga za uvrećavanje unapred programiranih jednakih masa i to 25 kg, 50 kg ili 100 kg.

Uz oznaku tipa vage A100.... u zavisnosti od vrste materijala koji se uvrećava (ugradjuje se odgovarajući dozator) dodaje se dodatna oznaka i to: N za žitarice, Rū za stočno brašno, SS za cement i slične materijale, V za stočnu hranu u granulama i VR za ugalj i slične materijale.

Merilo se sastoji iz kućišta, u kojem je postavljena ravno-kraka poluga, sa prijemnikom mase na jednom kraju i zdelicom za tegove na drugom kraju. Ravnotežni položaj poluge očitava se pomoću skale i kazaljke.

Iznad merila je postavljen koš iz kojeg materijal slobodnim padom dospeva u prijemnik, kroz sistem za grubo i fino punjenje. Regulacija punjenja obavlja se organom za doziranje koji se aktivira polugom regulatora.

Merilo sadrži brojač ciklusa.

Merilo funkcioniše u poluautomatskom ciklusu, a namenjeno je za merenje sitnozrnastih materijala.

Vreća za prihvatanje materijala postavlja se ručno na grlo prijemnika, uz koje je pridržava mehanički steznik. Dejstvom na polugu aktiviraju se komore za grubo i fino punjenje materijala. Pošto se postigne zadata masa, prekida se dovod materijala i dejstvom na polugu vreća se oslobadja sa prijemnika.

- 1.5. Prilog rešenja sadrži spoljni izgled merila i šematski prikaz osnovnih elemenata.
- 1.6. Natpisi i oznake moraju biti grupisani na vidnom mestu merila i moraju sadržati:

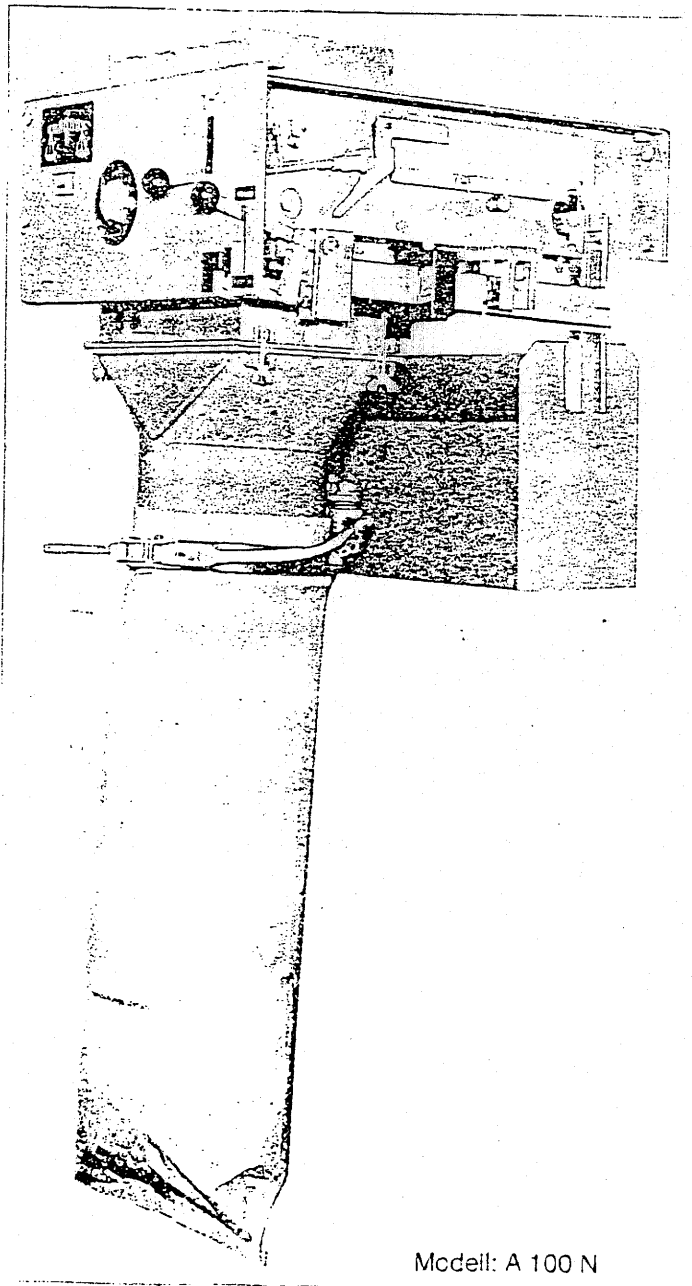
- naziv: Automatska vaga za merenje....
- Proizvodjač: CHRONOS-RIČARDSON, GmbH, SR Nemačka,
- Serijski ili fabrički broj sa godinom proizvodnje,
- Tip: A100...
- oOpseg merenja: Min 20 kg i Max 50 kg ili Min 50 kg i Max 100 kg,
- ispitni podeljak: e=20kg ili e=50g
- klasa tačnosti: (A)
- službena oznaka: M-5-31
- kapacitet: 3 ciklusa/Min
- električni priključak: 380/220V

2. Način žigosanja merila
Žigosanje merila vrši se utiskivanjem osnovnog i godišnjeg žiga na natpisnoj pločici, glavnoj poluzi i poluzi regulatora.

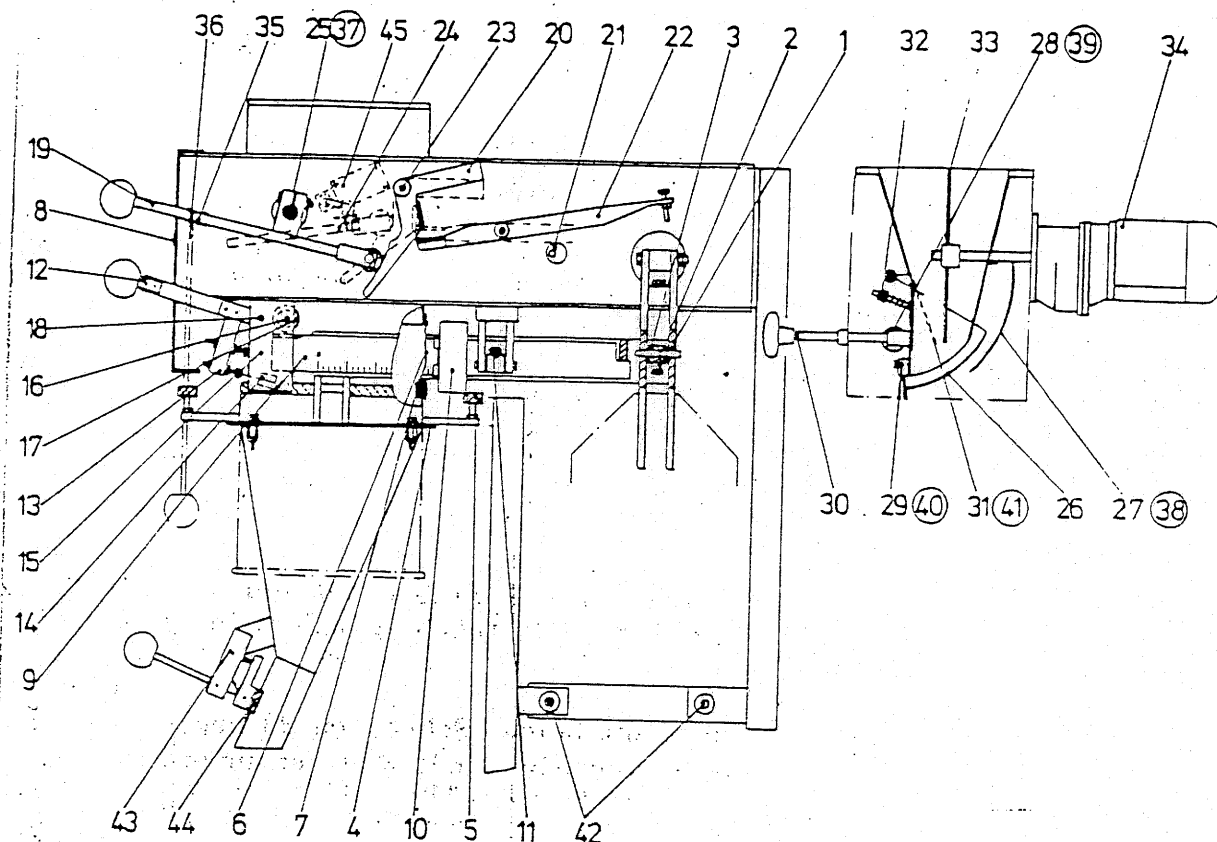
Prilog: - Izgled vage-model A100N
- Principijelna šema vage sa oznakom pozicija



Izgled poluautomatske vage



Modell: A 100 N



OZNAKE POZICIJA

Pozicije:

- | | |
|---|--|
| 1- prizma poluge vage, | 24- poluga rolni, |
| 2- svornjak, | 25- osovina klapni, |
| 3- oslonac bridnog ležaja, | 26- klapna za grubi tok, |
| 4- filc, | 27- klapna za fini tok, |
| 5- oscilirajući metal-graničnik-
odbojnik, | 28- graničnik, |
| 6- platneno crevo, | 29- četka, |
| 7- fleksibilna zaštita ivice, | 30- vreteno za podešavanje, |
| 8- brojač odvaga, | 31- lim za podešavanje, |
| 9- poluga regulatora, | 32- pritiska opruga, |
| 10- regulacioni teg, | 33- krst mešalice, |
| 11- prizma - nož, | 34- elektromotor za trofaznu
struju sa prenosnikom, |
| 12- priključni komad, | 35- poluga, |
| 13- poluga, | 36- vlačna motka, |
| 14- zatezna opruga, | 37- osovina klapne, |
| 15- grubi merač, | 38- klapna, |
| 16- svornjak, | 39- graničnik, |
| 17- rolna, | 40- četka, |
| 18- ovešanje, | 41- regulacioni lim, |
| 19- poluga, | 42- kruti kuglični ležaj, |
| 20- poluga za fiksiranje, | 43- uredjaj za pričvršćivanje, |
| 21- graničnik, | 44- gumena stezaljka, |
| 22- poluga za uključivanje, | 45- granični taster. |
| 23- svornjak, | |